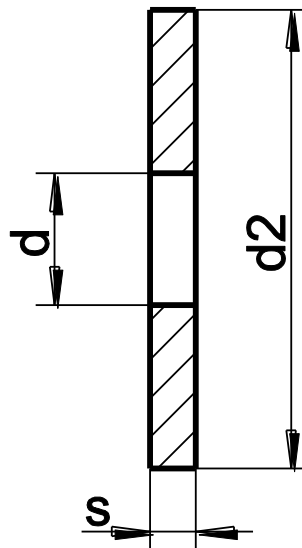
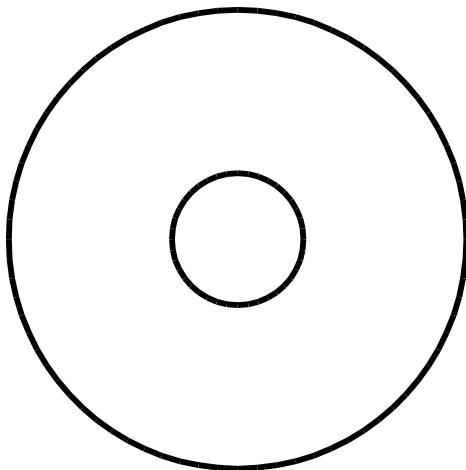


DIN 1052  
Onderlegging



diam	M12	M16	M20	M22	M24
d	14	18	23	25	27
d2	58	68	80	92	105
s	6	6	8	8	8