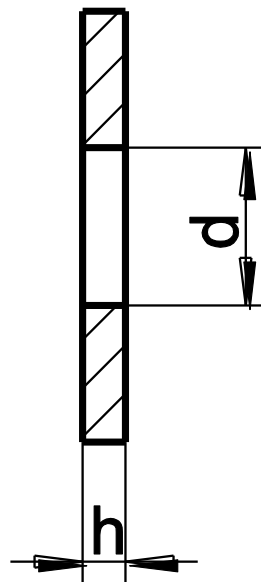
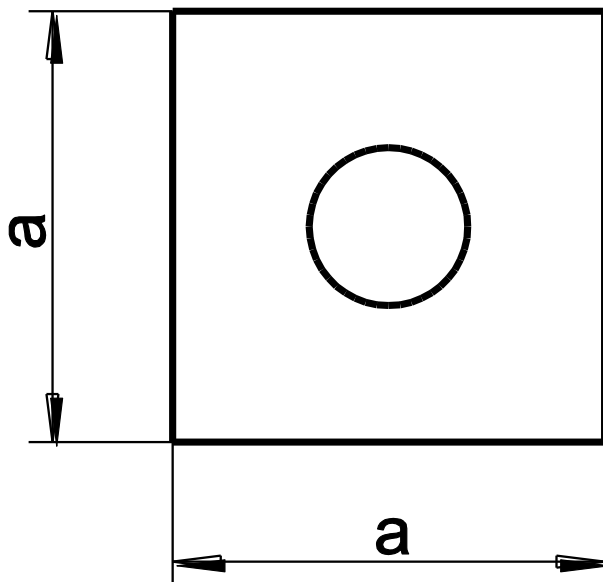
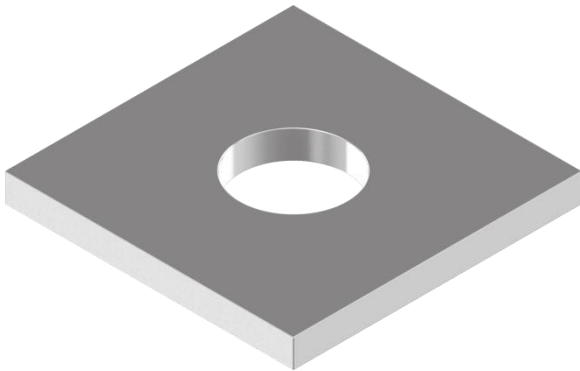


DIN 436
Vierkant stuitplaat



diam	M10	M12	M16	M20	M22	M24
d	11	13.5	17.5	22	24	26
a	30	40	50	60	70	80
h	3	4	5	5	6	6