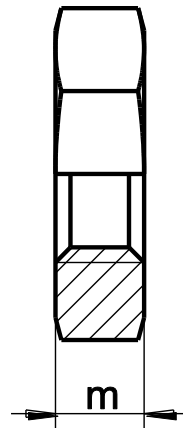
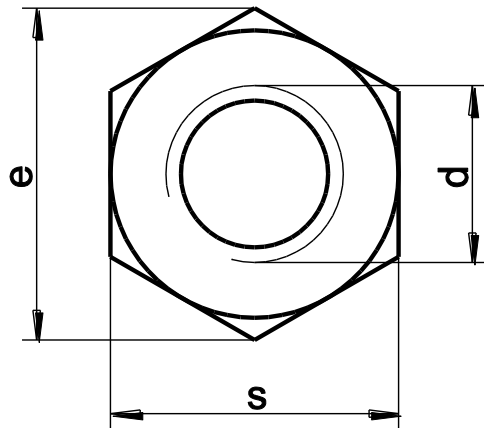
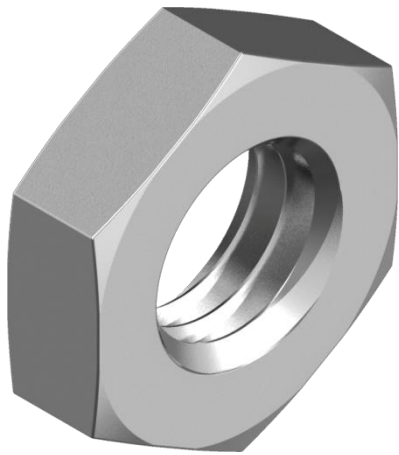


DIN 439  
Lage zeskantmoer



diam	M1.6	M2	M2.3	M2.5	M2.6	M3	M4	M5	M6	M8	M10	M12	M14	M16	M18	M20	M22	M24	M27	M30	M33	M36	M39	M42	M45	M48
m min.	0.75	0.95	0.95	1.35	1.35	1.55	1.95	2.45	2.90	3.70	4.70	5.70	6.42	7.42	8.42	9.10	9.9	10.90	12.40	13.90	15.40	16.90	18.20	19.70	21.20	22.70
s	3.2	4	4.5	5	5	5.5	7	8	10	13	17	19	22	24	27	30	32	36	41	46	50	55	60	65	70	75
e	3.48	4.32	5.20	5.45	5.80	6.01	7.66	8.79	11.05	14.38	18.90	21.10	24.49	26.75	29.56	32.95	35.03	39.55	45.20	50.85	55.37	60.79	66.44	71.30	76.95	82.60