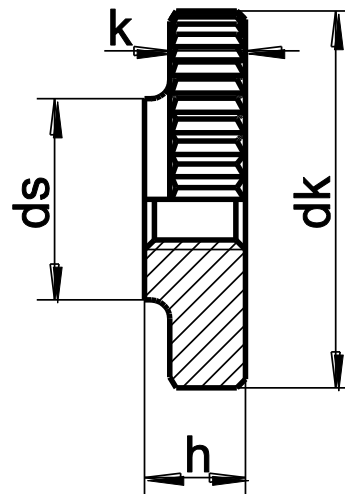
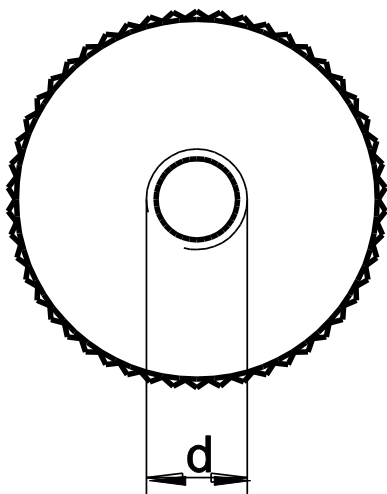


DIN 467
Kartelmoer



diam	M2.5	M3	M4	M5	M6	M8	M10
dk	11	12	16	20	24	30	36
ds	5	6	8	10	12	16	20
h	3	3	4	5	6	8	10
k	2.5	2.5	3.5	4.0	5.0	6.0	8.0