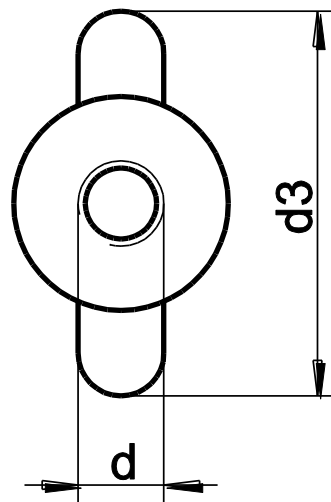
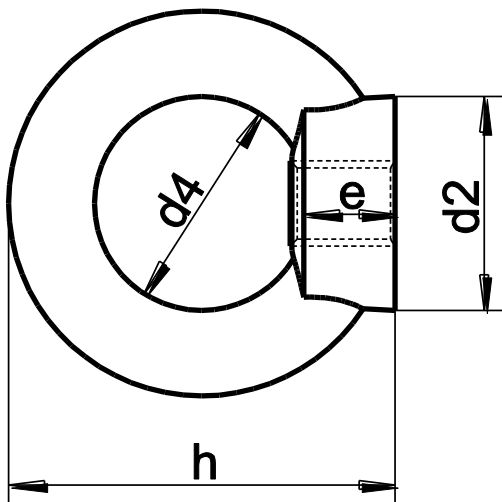


DIN 582
Ringmoer



diam	M6	M8	M10	M12	M16	M20	M27	M30	M36
d2	16	20	25	30	35	40	65	65	75
d3	27	36	45	54	63	72	108	108	126
d4	16	20	25	30	35	40	60	60	70
h	31	36	45	53	62	71	109	109	128
e	8.0	8.5	10.0	11.0	13.0	16.0	22.0	25.0	30.0