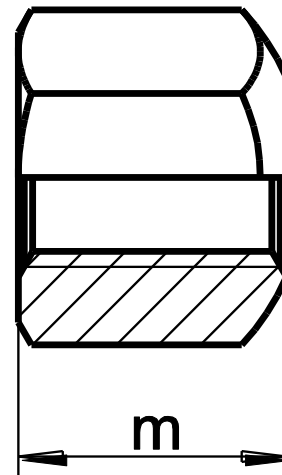
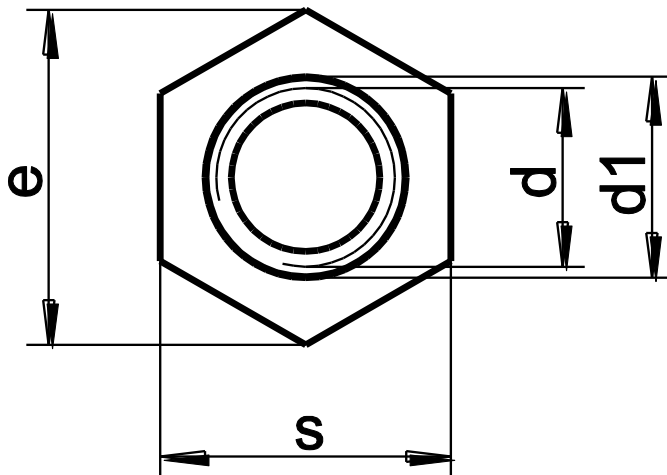
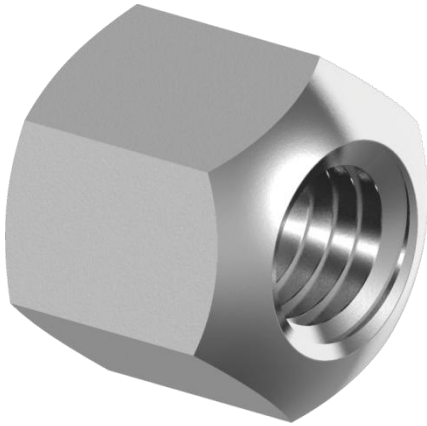


DIN 6330
Hoge zeskantmoer



diam	M6	M8	M10	M12	M16	M20	M24	M30	M36	M42
m	9	12	15	18	24	30	36	45	54	63
s	10	13	16	18	24	30	36	46	55	65
e	11.05	14.38	17.77	20.03	26.75	33.53	39.98	51.28	61.31	72.61
d1	7.0	9.0	11.5	14.0	18.0	22.0	26.0	32.0	38.0	44.0
d	10	13	16	18	24	30	36	46	55	65