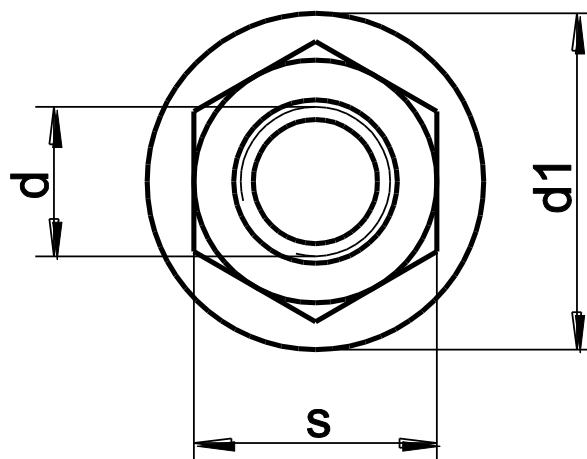
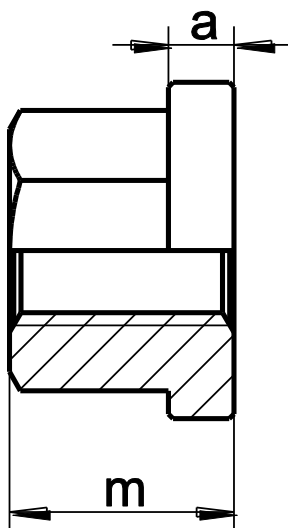
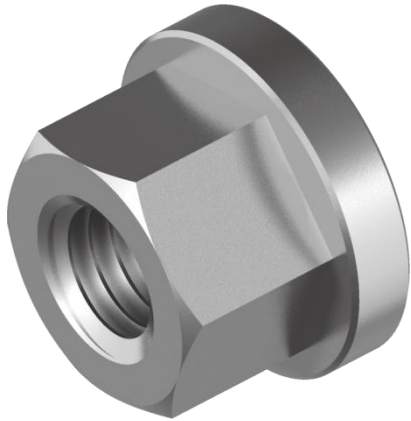


DIN 6331
Hoge zeskantmoer flens



diam	M6	M8	M10	M12	M16	M20	M24	M30	M36
m	9	12	15	18	24	30	36	45	54
s	10	13	16	19	24	30	36	45	54
e	11.05	14.38	17.77	20.03	26.75	33.53	39.98	51.28	61.31
d1	14	18	22	25	31	37	45	85	68
a	3.0	3.5	4.0	4.0	5.0	6.0	6.0	8.0	10.0
d	10	13	16	19	24	30	36	45	54