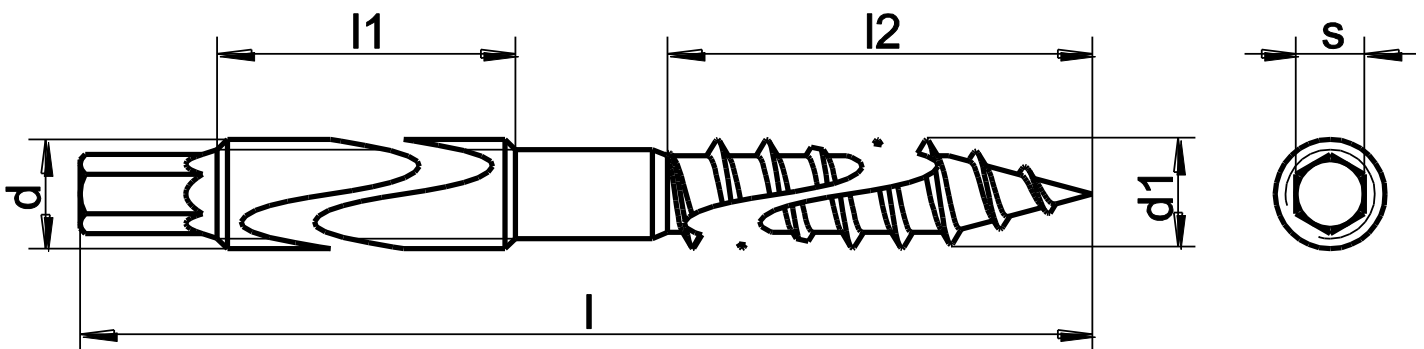


Art 8311  
Stokschroef



diam	M10	M10	M10	M10	M10	M12	M12	M12	M12	M12
l	180	200	250	300	350	180	200	250	300	350
l1	100	110	130	140	150	100	110	130	140	180
l2	60	70	80	100	120	60	70	100	140	180
d1	10	10	10	10	10	12	12	12	12	12
s	7	7	7	7	7	8	8	8	8	8
d	17	17	17	17	17	19	19	19	19	19