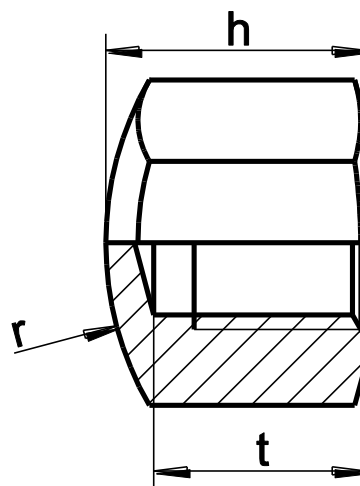
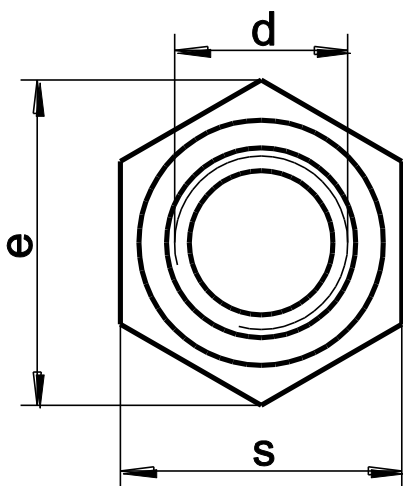
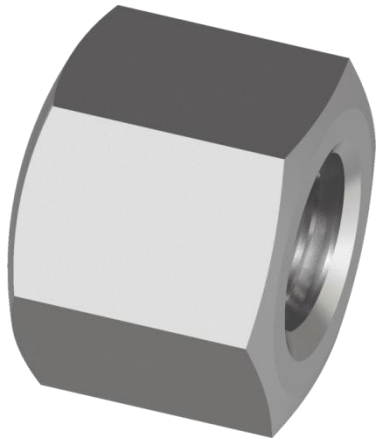


DIN 917
Dopmoer



diam	M3	M4	M5	M6	M8	M10	M12	M14	M16	M18	M20	M22	M24	M27	M30
h		5.5	7.0	9.0	12.0	14.0	16.0	18.0	20.0	22.0	25.0	28.0	30.0	32.0	34.0
s	5.5	7	8	10	13	17	19	22	24	27	30	32	36	41	46
e	6.01	7.66	8.79	11.05	14.38	17.77	20.03	23.35	26.75	29.56	32.95	37.29	39.55	45.20	50.85
r		8	10	12	15	20	25	28	30	32	35	35	40	50	60
t min.		4.16	4.96	6.71	9.21	10.65	13.15	14.65	16.65	18.58	20.58	21.58	23.58	25.58	27.58
t max.		4.64	5.44	7.29	9.79	11.35	13.85	15.35	17.35	19.42	21.42	22.42	24.42	26.42	28.42