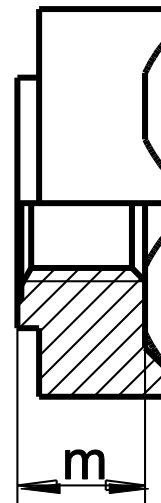
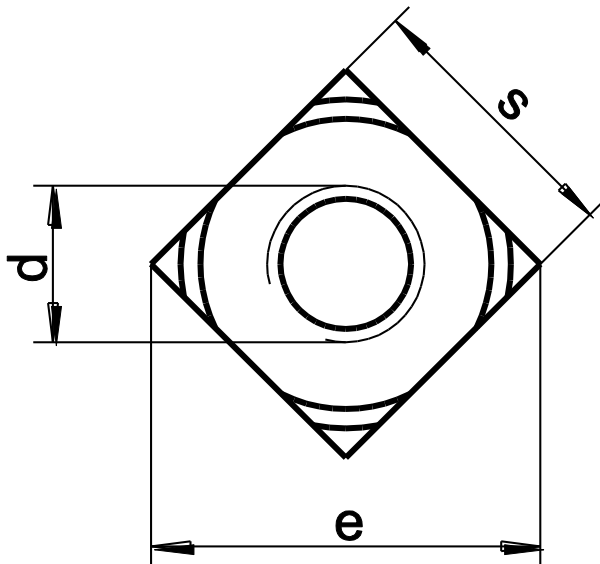
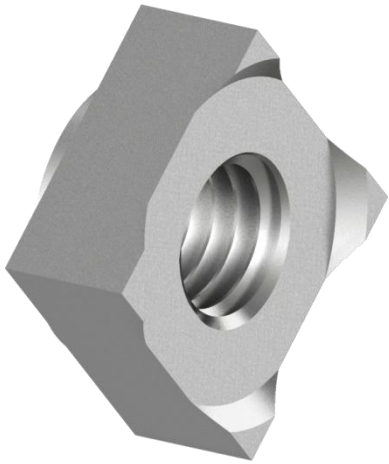


DIN 928
Lasmoer



diam	M5	M6	M8	M10	M12
m	4.2	5.0	6.5	8.0	9.5
s	9	10	14	17	19
e	12	13	18	22	25