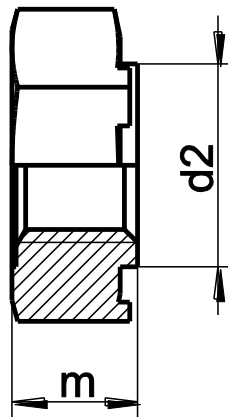
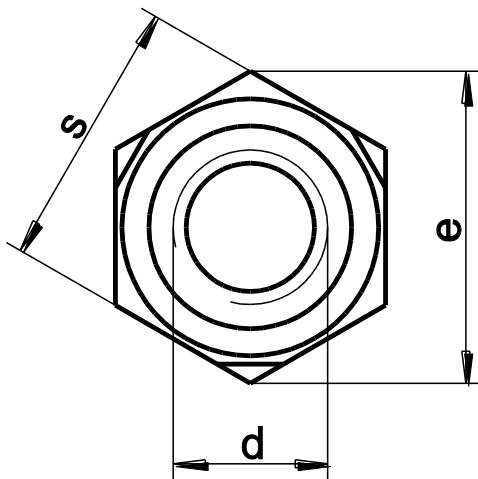
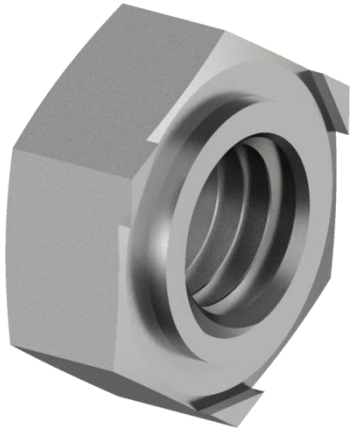


DIN 929  
Lasmoer



diam	M3	M4	M5	M6	M8	M10	M12	M16
m	3.0	3.5	4.0	5.0	6.5	8.0	10.0	13.0
s	7.5	9	10	11	14	17	19	24
e	8.15	9.83	10.95	12.02	15.38	18.74	20.91	26.51
d2	4.5	6.0	7.0	8.0	10.5	12.5	14.8	18.8