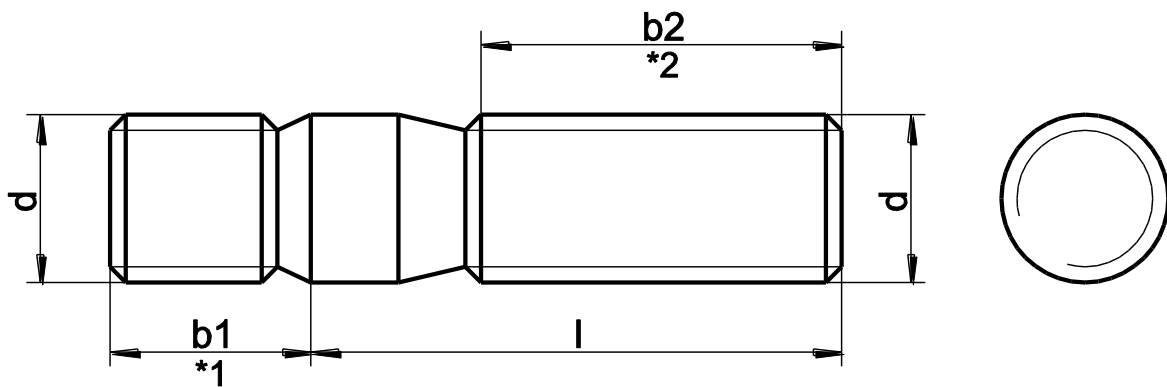


DIN 938-939
Tapeinde



diam	M6	M8	M10	M12	M16	M20	M24	M30
b2<125	18	22	26	30	38	46	54	66
b2>125	24	28	32	36	44	52	60	72
b1	6	8	10	12	16	20	24	30