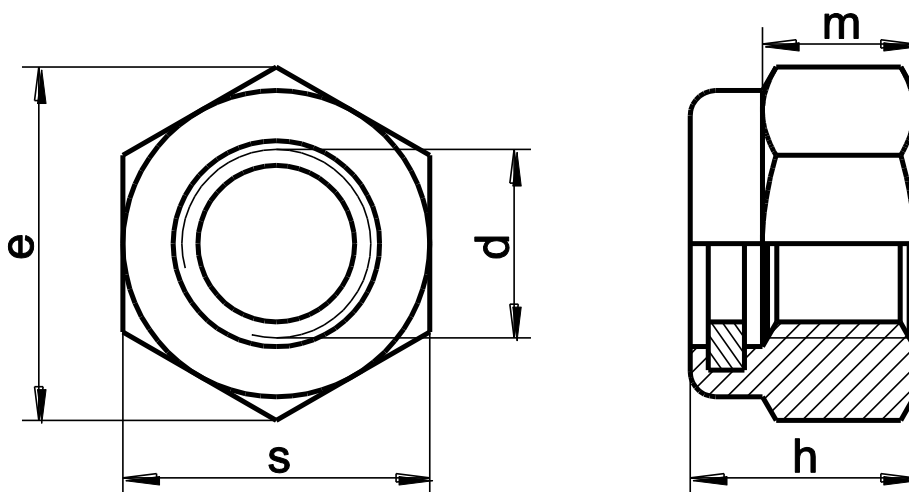
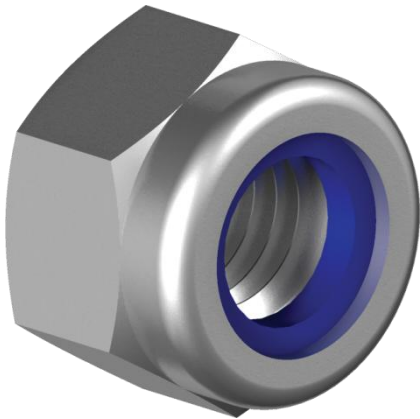


DIN 985
Zelfborgende moer



diam	M2.5	M3	M4	M5	M6	M8	M10	M12	M14	M16	M18	M20	M22	M24	M27	M30	M33	M36
m	3.5	2.4	2.9	3.2	4.0	5.5	6.5	8.0	9.5	10.5	13.0	14.0	15.0	15.0	17.0	19.0	22.0	25.0
h	2.3	2.4	2.9	3.2	6.0	8.0	10.0	12.0	14.0	16.0	18.5	20.0	22.0	24.0	27.0	30.0	33.0	36.0
s	5	5.5	7	8	10	13	17	19	22	24	27	30	32	36	41	46	50	55
e	5.50	6.01	7.66	8.79	11.05	14.38	18.90	21.10	24.49	26.75	29.56	32.95	35.03	39.55	45.20	50.85	55.37	60.79