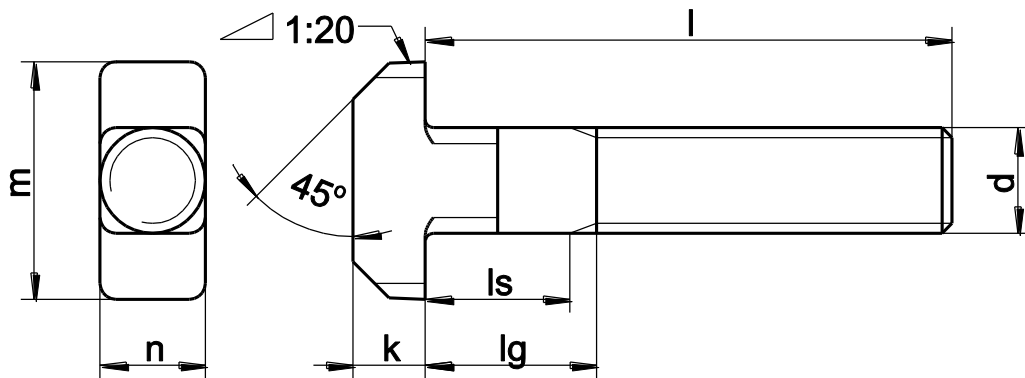
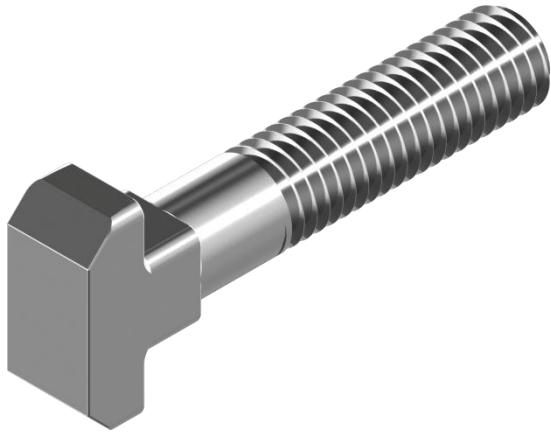


DIN 186  
Hamerkopbout



Diam	M8	M10	M12	M16	M20
b	22	26	30	38	46
k	2.5	7.0	8.0	10.5	13.0
n	8	10	12	16	20
m	18	21	26	30	36